



防鳥網

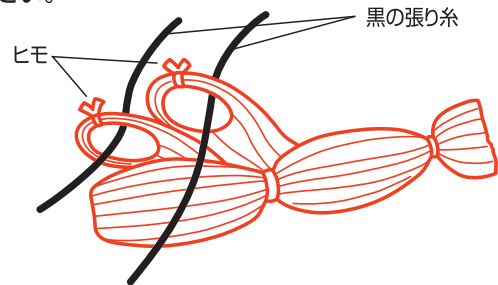
10坪用

| 網目 | 幅 | 長さ |
|----------|----------|--------|
| 45 mm | 3.6 m | 9 m |

FN-10B

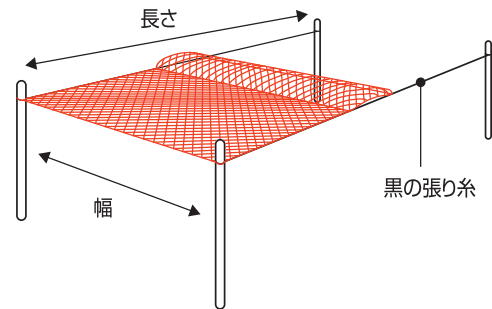
ご使用方法

- ネットの両端となる青色の輪へ付属の黒の張り糸を通します。張り糸を通してから青色の輪を止めているヒモをほどいて下さい。



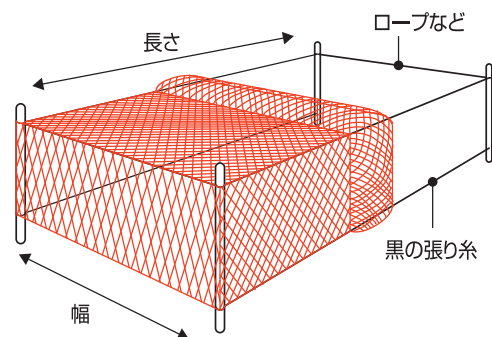
水平に張る場合

- ① 黒の張り糸を長さ方向両端の支柱の上部にたるみの無いように張って、固定して下さい。
- ② 青色の網の端を片側の支柱に止めます。
- ③ 黒の張り糸にそって長さ方向に網を広げ、青色の網の端を支柱に止めて完成です。



立上がり部分も囲う場合

- ① 支柱の間隔は、高さ方向も網を張ることを考え、幅・長さ方向共狭めに設置して下さい。
- ② 四隅の支柱の上部にロープなどをたるみの無いように張り巡らし、網を幅方向にかぶせます。
- ③ 黒の張り糸を長さ方向両端の支柱下部にたるみの無いように張って固定して下さい。あとは、水平に張る場合の②③と同様の手順で広げて下さい。



ご注意

- 燃えやすいので火気の近くで使用しないで下さい。
- 突起物などに網がかかるとやぶれの原因となります。
- 網が衣類のボタンなどにかからないようご注意下さい。

材質：ポリエチレン



MADE IN CHINA